

A large, abstract watercolor splash in shades of grey and black, with irregular, organic edges, set against a light grey background. The splash is centered and extends across most of the page.

DRESS

Design Enrico Cesana

ARTESI



DRESS

— Harmony and creativity for the perfect bathroom experience.

Il nuovo sistema bagno Artesi è un ambiente accogliente e creativo. Semplicità e versatilità sono le parole d'ordine per un sistema che offre un'immediata facilità di progettazione in grado di adattarsi ad ogni spazio. Personalizzabile e prestigioso, il sistema Dress consente la massima libertà compositiva.

The new Artesi bathroom system is a welcoming and creative environment. Simplicity and versatility are the keywords for a model that offers an immediate design facility and that could adapt to every space. Customizable and prestigious, the Dress system allows maximum compositional freedom.

Das neue Artesi-Badezimmersystem ist eine gemütliche und kreative Umgebung. Einfachheit und Vielseitigkeit sind die Schlüsselwörter für ein System, das eine sofortige Leichtigkeit in Planung bietet, die sich jeder Raum anpassen kann. Dieses Prestigemodell ist realisierbar nach persönlichen Wünschen und erlaubt eine maximale Gestaltungsfreiheit im Bad.

La nouvelle collection pour la salle de bain de Artesi est un environnement accueillant et créatif. La simplicité et la polyvalence sont les mots-clés pour un système qui offre une facilité immédiate de conception pour s'adapter à n'importe quel espace. Personnalisable et prestigieux, le système Dress permet une liberté maximale de composition.

— **Design Enrico Cesana**

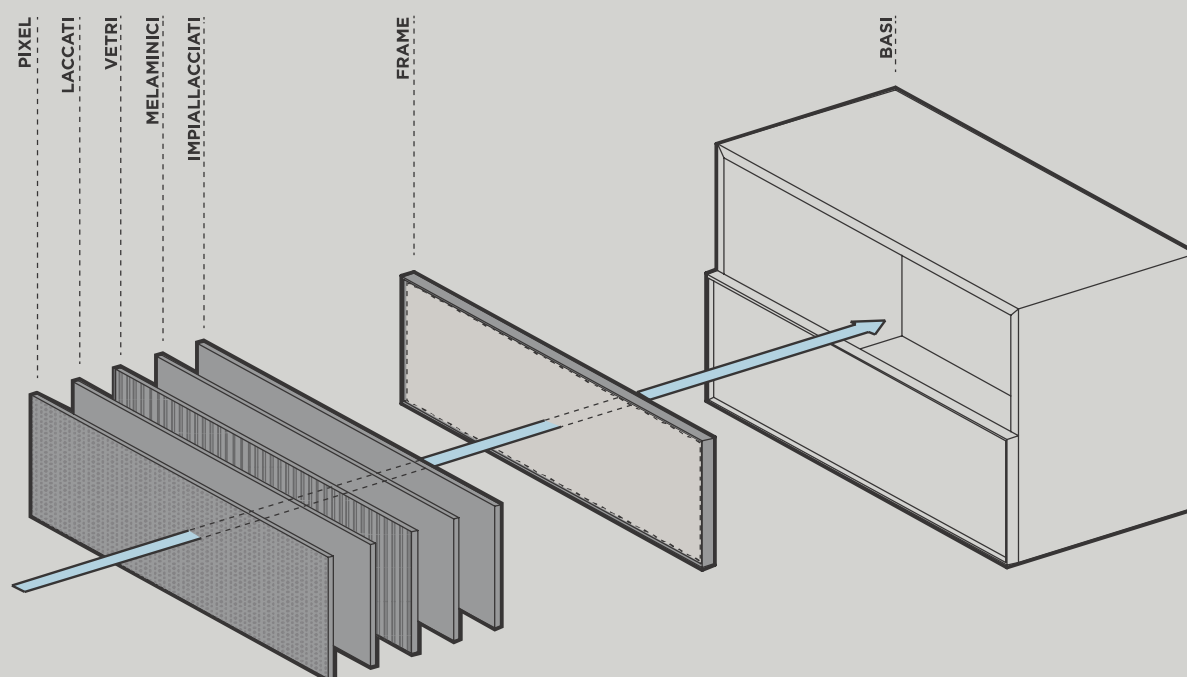
Dress system

— Un frame che disegna e caratterizza il tuo bagno, vestendolo di infinite matericità.

A frame that draws and characterizes your bathroom, dressing it with endless material shades.

Ein Rahmen, der das Badezimmer mit unendlichen materiellen Nuancen zeichnet und charakterisiert.

Un cadre qui dessine et caractérise votre salle de bain, en l'habillant avec des nuances matérielles infinies.





DRESS

Artesi







1 / Dress

Bianco opaco / Profilo metallo nero opaco

Bianco mat / Nero mat metal frame

Bianco mat / Cadre en métal Nero mat

Bianco matt / Metallrahmen Nero matt

Comp. DR 01 L.170 X P.50 cm













2 / Dress

Grigio Cenere opaco / Profilo metallo Grigio Cenere opaco / Vetro Flûte Grigio Cenere
Grigio Cenere mat / Grigio Cenere mat metal frame / Flûte Glass Grigio cenere
Grigio Cenere mat / Cadre en métal Grigio Cenere mat / Grigio Cenere verre Flûte
Grigio Cenere matt / Metallrahmen Grigio Cenere matt / Glass Flûte Grigio Cenere

Comp. DR 02 L.290 X P.50 cm











3 / Dress

Geowood Moka - Creta Opaco / Profilo metallo creta opaco

Geowood Moka - Creta mat / Creta mat metal frame

Geowood Moka - Creta mat / Cadre en métal Creta mat

Geowood Moka - Creta matt / Metallprofil Creta matt

Comp. DR 03 L.255 X P.50 cm











4 / Dress

Bianco opaco / Profilo metallo Bianco opaco-Mattone opaco

Bianco mat / Bianco-Mattone mat metal frame

Bianco mat / Cadre en métal Creta-Mattone mat

Bianco matt / Metallprofil Bianco und Mattone matt

Comp. DR 04 L.170 X P.50 cm





Organizza il tuo bagno con il Sistema Space.

Un elemento verticale che va oltre il concetto classico di bagno: un sistema che, come una linea, caratterizza in modo deciso il design e gli spazi che lo circondano. Personalizzabile e riconfigurabile, Space dà un nuovo orientamento al mondo degli accessori bagno.

Organize your bathroom with our Space System.

A vertical element that goes beyond the classic concept of bathroom: a system that, like a line, strongly characterizes the design and the spaces all around it. Customizable and reconfigurable, Space expresses a new trend in the world of bathroom accessories.

Organisieren Sie Ihr Badezimmer mit unserem System Space.

Ein vertikales Element, das über das klassische Badezimmerkonzept hinausgeht: ein System, das wie eine Linie das Design und die Räume um sich herum stark charakterisiert. Realisierbar nach persönlichen Wünschen und rekonfigurierbar, Space gibt der Badzubehörwelt einen neuen Trend.

Organisez votre salle de bain avec notre système Space.

Un élément vertical qui va au-delà du concept classique de salle de bain: un système qui, comme une ligne, caractérise fortement le design et les espaces qui l'entourent. Personnalisable et reconfigurable, Space donne une nouvelle tendance au monde des accessoires de la salle de bain.







5 / Dress Light

Rosa cipria opaco / Profilo metallo nero opaco

Rosa cipria mat / Nero mat metal frame

Rosa cipria mat / Cadre en métal Nero mat

Rosa cipria matt / Metallrahmen Nero matt

Comp. DR 05 L.120 X P.50 cm











6 / Dress Light

Pixel Bianco / Profilo metallo bianco opaco

Bianco Pixel / Bianco mat metal frame

Bianco Pixel / Cadre en métal Bianco mat

Bianco Pixel / Metallrahmen Bianco matt

Comp. DR 06 L.170 X P.50 cm











7 / Dress

Geowood Moka / Profilo metallo piombo opaco

Geowood Moka / Piombo mat metal frame

Geowood Moka / Cadre en métal Piombo mat

Geowood Moka / Metallrahmen Piombo matt

Comp. DR 07 L.165 X P.50 cm









8 / Dress Light

Noce Miele / Profilo metallo tortora opaco

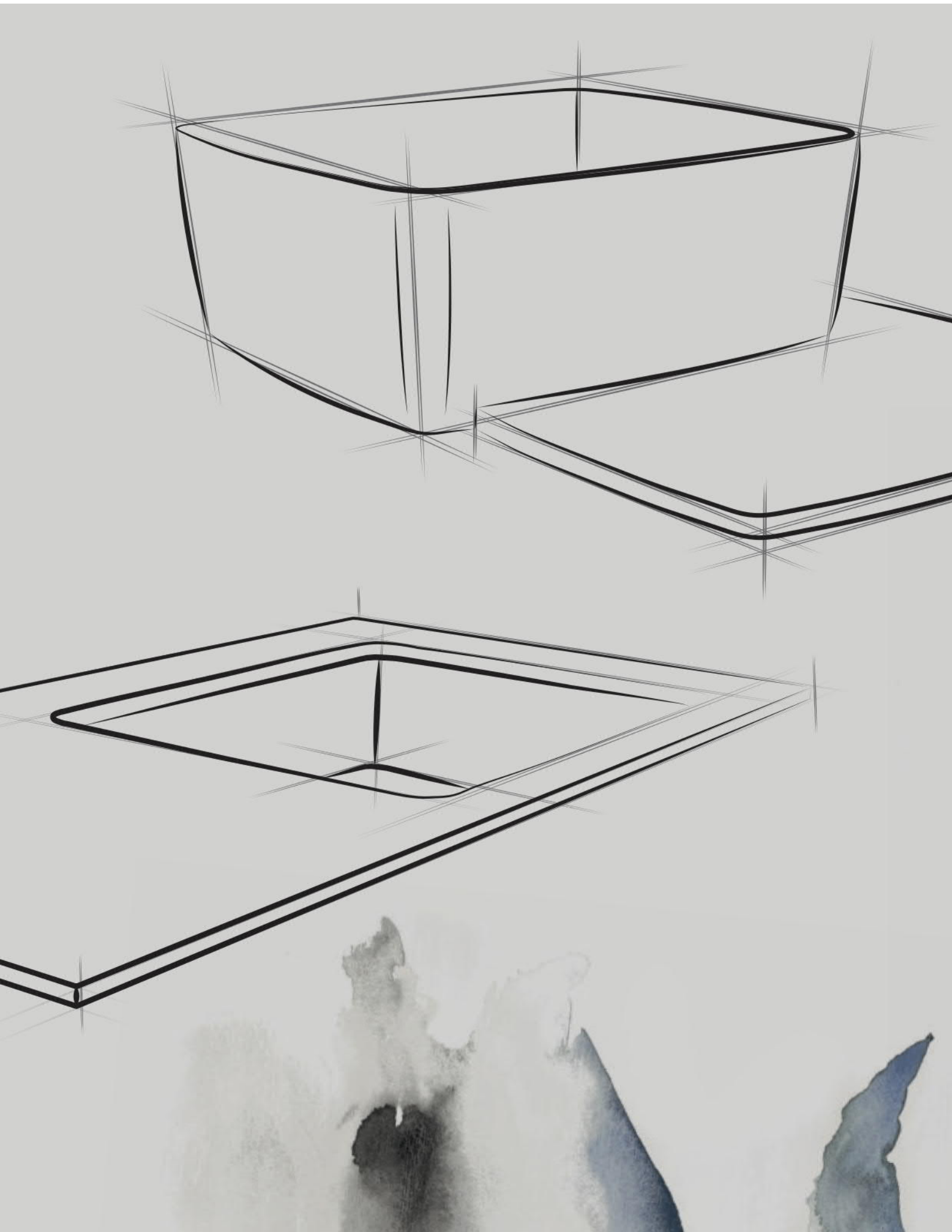
Noce Miele / Tortora mat metal frame

Noce Miele / Cadre en métal Tortora mat

Noce Miele / Metallrahmen Tortora matt

Comp. DR 08 L.170 X P.50 cm





Pixel e Ombra, superfici a confronto.

Due nuovi lavabi che differiscono per linee di design e forme, ma che, grazie alle loro superfici materiche, combinano perfettamente estetica e funzionalità.

Pixel and Shadow, surfaces in comparison.
Two new sinks that differ in design lines and shapes, but that, thanks to their material surfaces, perfectly combine aesthetics and functionality.

Pixel und Shadow, Oberflächen im Vergleich.
Zwei neue Waschbecken, die sich in Designlinien und Formen unterscheiden, aber perfekt Ästhetik und Funktionalität kombinieren, dank ihrer materischen Oberflächen.

Pixel et Shadow, surfaces en comparaison.
Deux nouveaux vasques qui diffèrent dans les lignes de design et des formes, mais qui, grâce à leur surfaces matériques, combinent parfaitement esthétique et fonctionnalité.









9 / Dress

Grigio Cenere opaco / Profilo metallo Piombo opaco - Girasole opaco

Grigio Cenere mat / Piombo mat metal frame - Girasole mat

Grigio Cenere mat / Cadre en métal Piombo mat - Girasole mat

Grigio Cenere matt / Metallrahmen Piombo matt - Girasole matt

Comp. DR 09 L.120 X P.50 cm











10 / Dress

Bianco opaco / Profilo metallo Verde Militare opaco

Bianco mat / Verde Militare mat metal frame

Bianco mat / Cadre en métal Verde Militare mat

Bianco matt / Metallrahmen Verde Militare matt

Comp. DR 10 L.170 X P.50 cm









11 / Dress Light

Rovere Scandinavia / Profilo metallo Piombo opaco

Oak Scandinavia / Piombo mat metal frame

Chêne Scandinavia / Cadre en métal Piombo mat

Eiche Scandinavia / Metallrahmen Piombo matt

Comp. DR 11 L.240 X P.50 cm















12 / Dress Light

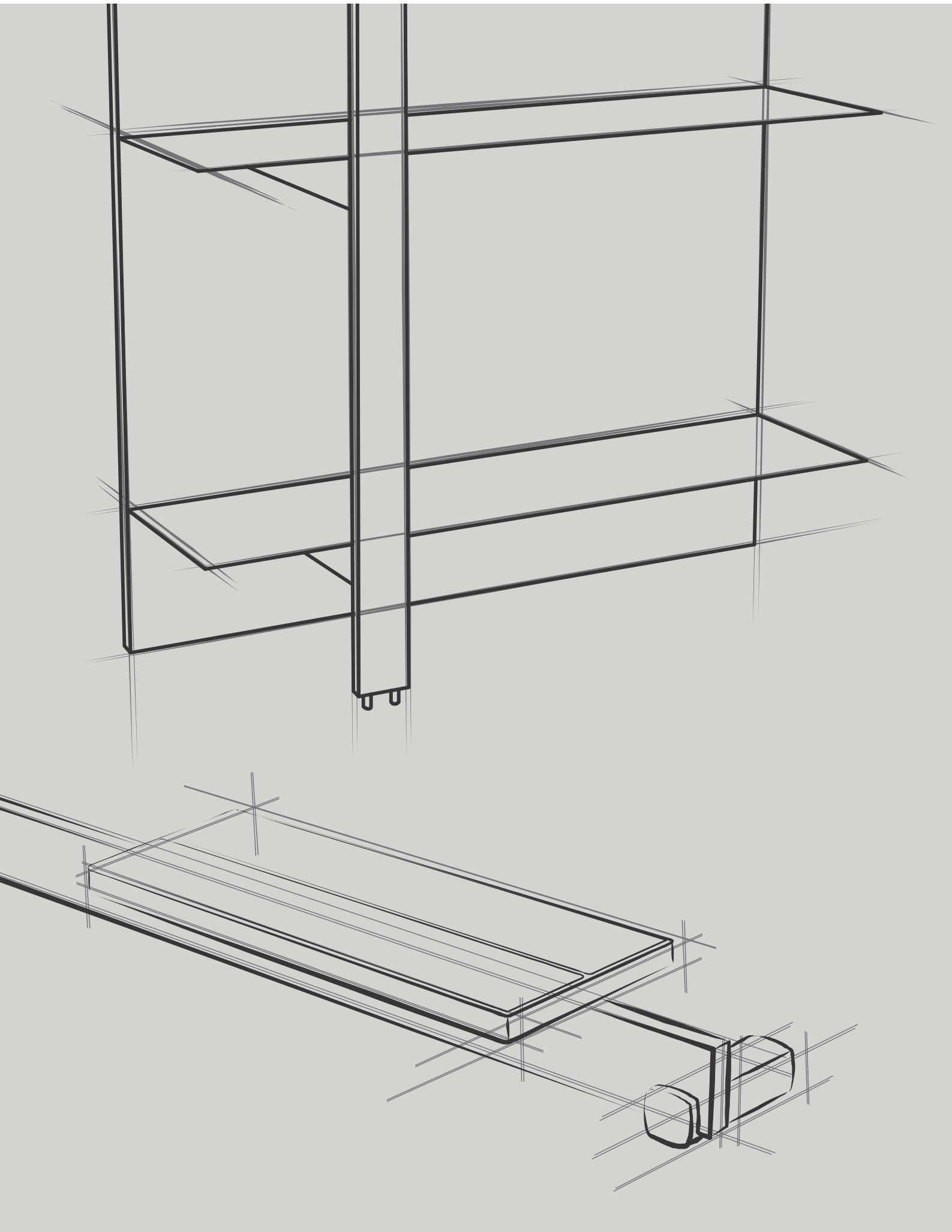
Pixel Creta / Profilo metallo Blu Notte opaco

Creta Pixel / Blu Notte mat metal frame

Creta Pixel / Cadre en métal Blu Notte mat

Creta Pixel / Metallrahmen Blu Notte matt

Comp. DR 12 L.120 X P.50 cm



Personalizza i tuoi spazi con i moduli Stripe.

La libreria entra a far parte dell'arredobagno con infinite possibilità di personalizzazione. Gli elementi a parete e la barra orizzontale creano dinamicità e danno la possibilità di rendere unico l'ambiente bagno.

Customize your spaces with Stripe modules. The bookshelf becomes part of the bathroom furniture with endless possibilities of customisation. The wall modules and the horizontal bar create dynamism and give the possibility to make the bathroom environment unique.

Deine Räume realisierte nach persönlichen Wünschen mit Stripe Elementen. Das realisierbare nach persönlichen Wünschen Bücherregal wird Teil der Badezimmermöbel. Die Wandelemente und die horizontalen Stangen schaffen Dynamik und geben die Möglichkeit, das Badezimmer einzigartig zu machen.

Personnaliser vos espaces avec les modules de la collection Stripe. La bibliothèque devient partie de la décoration de la salle de bain avec infinies possibilités de personnalisation. Les modules au mur et la barre horizontale créent dynamisme et donnent la possibilité de rendre l'environnement de la salle de bain unique.







13 / Dress

Corda opaco / Profilo metallo Bianco opaco

Corda mat / Bianco mat metal frame

Corda mat / Cadre en métal Bianco mat

Corda matt / Metallrahmen Bianco matt

Comp. DR 13 L.155 X P.50 cm











14 / Dress

Antracite opaco / Profilo metallo Nero opaco

Antracite mat / Nero mat metal frame

Antracite mat / Cadre en métal Nero mat

Antracite matt / Metallrahmen Nero matt

Comp. DR 14 L.170 X P.50 cm









15 / Dress Light

Roccia opaco-Piombo opaco / Profilo metallo Piombo opaco

Roccia mat-Piombo mat / Piombo mat metal frame

Roccia mat-Piombo mat / Cadre en métal Piombo mat

Roccia matt-Piombo matt / Metallrahmen Piombo matt

Comp. DR 15 L.220 X P.50 cm







16 / Dress

Profilo metallo Bianco opaco

Bianco mat metal frame

Cadre en métal Bianco mat

Metallrahmen Bianco matt

Comp. DR 16





Creiamo nuove linee per il tuo bagno.

Il sistema Stripe, con i suoi elementi, permette di definire e dare nuove linee alle basi dell'arredobagno, unendo funzione e design in un unico nuovo modo di disegnare il bagno.

We create new lines for your bathroom.
The Stripe system, with its elements, allows to define and give new lines to the bathroom furniture, combining function and design in a unique and new way.

Wir schaffen neue Linien für Ihr Badezimmer.
Das Stripe-System mit seinen Elementen ermöglicht die Badezimmereinrichtung zu definieren und ihr neue Linien zu geben. Auf diese Weise Funktion verbindet sich mit Design auf eine neue, einzigartige Art.

Nous créons des nouvelles lignes pour votre salle de bain.
Le système Stripe, avec ses éléments, permet de définir et donner de nouvelles lignes aux meubles de la salle de bain, en combinant la fonction et le design d'une unique et nouvelle manière.

Definisci la Struttura

Choose the structure / Wählen Sie den Korpus / Choisissez le caisson

DRESS

Un'architettura minimal definisce volumi essenziali mettendo in evidenza il frame e l'anta del sistema Dress.

A minimal architecture defines essential volumes highlighting the frame and the door of the Dress system.

Eine minimale Architektur definiert nüchterne Volumen und hebt den Rahmen und die Tür des Dress-Systems hervor.

Une architecture minimale définit les volumes essentiels, en soulignant le cadre et la porte du système Dress.



Costruzione base in Folding 45°

Processing technique of the cabinet structure: Folding 45°

Verarbeitungstechnik des Unterschank Korpus: Folding 45°

Technique de production de la structure du meuble bas : Folding 45°

Telaio Dress in primo piano

Close-up of the Frame door

Nahaufnahme der Tür Frame

Facade Frame en gros plan



Costruzione base standard

Processing technique of the cabinet structure: standard with sides
 Verarbeitungstechnik des Unterschank Korpus: Standard mit Seiten
 Technique de production de la structure du meuble bas : standard avec côtés

Top
 Top
 Abdeckplatte
 Plan

DRESS light

Il sistema Dress light avvolge l'anta ed il Frame.

Il top in differenti finiture completa il suo look.

The Dress-Light system envelops the front and the frame.
 A top in different finishes completes the look.

Das Dress-Light-System hüllt die Front und den Rahmen.
 Die Abdeckplatte in verschiedenen Ausführungen
 vervollständigt den Look.

Le système Dress-Light enveloppe la façade et le cadre.
 Le plan en différentes finitions complète le look.

Two different structures, one only system
 Zwei verschiedene Korpusse, ein einziges System.
 Deux structures différentes, un seul système

Due strutture differenti, —————
un unico sistema.

Complementi

Accessories / Zubehöre / Accessoires

Sistema Stripe

Stripe system / Système Stripe / System Stripe



Barra orizzontale con fissaggio a muro
Wall mounted horizontal bar
Waagerechte Wandstange
Barre horizontale à fixer au mur

L.50 - 70 - 95 - 105 - 120 X P.8 cm



Mensolina in Corian
Corian shelf
Ablage aus Corian
Étagère en Corian

L.22 - 40 X P.10 X H.1 cm



Boiserie / Libreria
Library module
Wandelement
Module bibliothèque

L.50 X H.50 X P.23 cm



Porta asciugamani
Towel holder
Handtuchhalter
Porte-serviette

L.48 X H.85 X P.13 cm



Piedino
Foot
Fuß
Pied

L.48 X H.50 X P.2,5 cm

choose **your** details

Choose your details / Wählen Sie ihre Details / Choisissez vos détails

Sistema Space

Space system / Système Space / System Space



Mensola frontale
Frontal shelf
Frontalablage
Étagère frontale

L 35 H 35 P 16 cm



Mensola laterale
Side shelf
Seitenablage
Étagère laterale

L 16 H 35 P 35 cm



Mensolina vassoio
Object tray
Objekträger
Étagère porte-objets

L 10 H 1,3 P 10 cm



Porta asciugamani frontale
Frontal towel holder
Frontalhandtuchhalter
Porte-serviette frontal

L 12 H 3,4 P 35 cm



Porta asciugamani laterale
Side towel holder
Seitenhandtuchhalter
Porte-serviette laterale

L 35 H 3,4 P 12 cm



Porta rotolo
Toilet paper holder
Rollenhalter
Porte-rouleau

L 12 H 3,4 P 15 cm



Specchio rettangolare
Rectangular mirror
Rechteckiger Spiegel
Miroir rectangulaire

L 35 H 95 P 3,4 cm

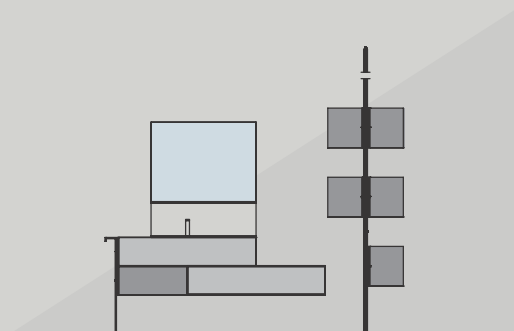


Specchio quadrato
Squared mirror
Quadratischer Spiegel
Miroir carré

L 35 H 35 P 3,4 cm

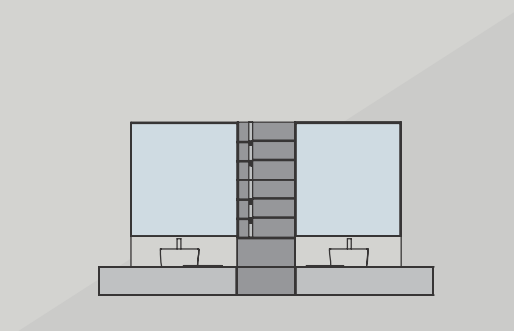
Composizioni

Compositions / Compositions / Kompositionen



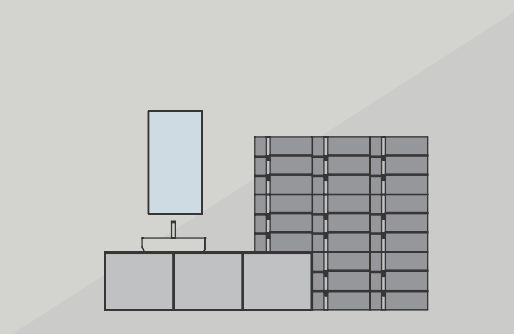
1 / Dress
Comp. DR 01 L.170 X P.50 cm

06



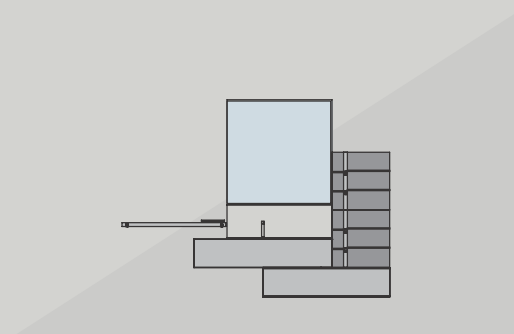
2 / Dress
Comp. DR 02 L.290 X P.50 cm

012



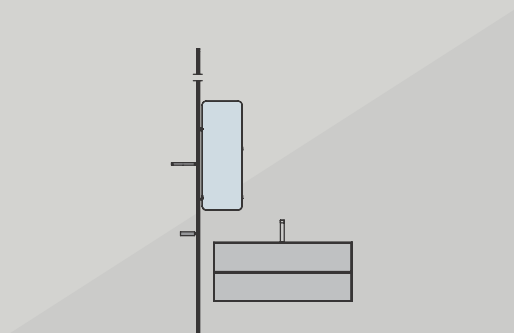
3 / Dress
Comp. DR 03 L.255 X P.50 cm

016



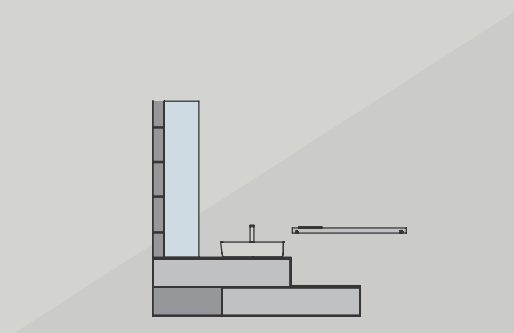
4 / Dress
Comp. DR 04 L.170 X P.50 cm

022



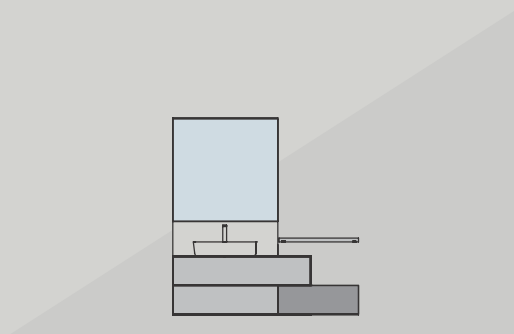
5 / Dress Light
Comp. DR 05 L.120 X P.50 cm

028



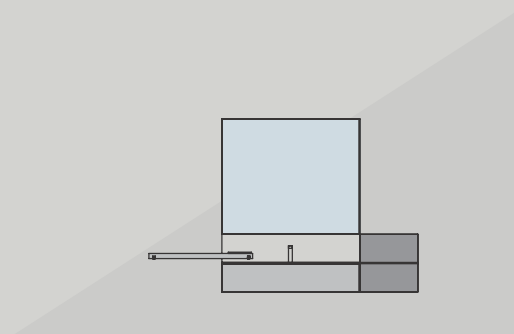
6 / Dress Light
Comp. DR 06 L.170 X P.50 cm

032



7 / Dress
Comp. DR 07 L.165 X P.50 cm

038

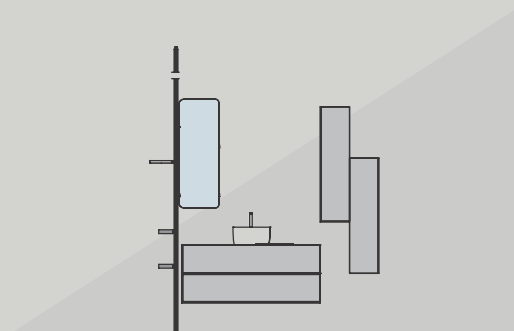


8 / Dress Light
Comp. DR 08 L.170 X P.50 cm

042

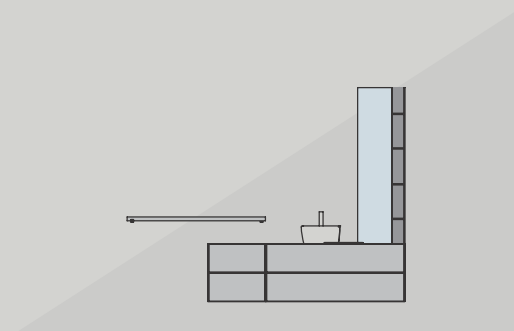
define **your** space

Define your space / Wählen Sie Ihre Räume / Choisissez vos espaces



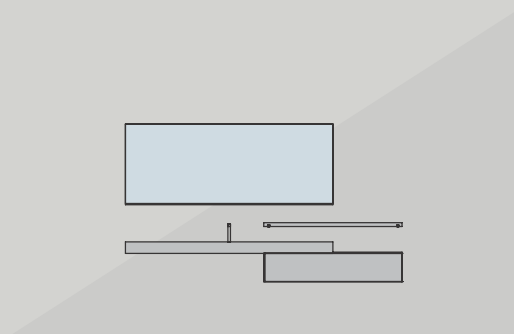
9 / **Dress**
Comp. DR 09 L.120 X P.50 cm

048



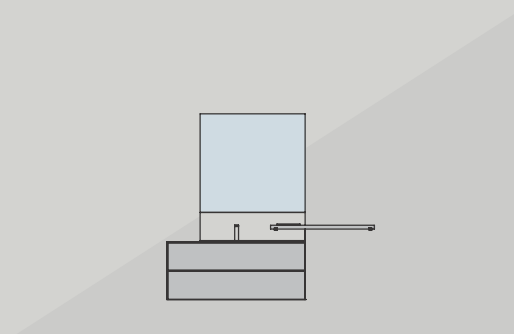
10 / **Dress**
Comp. DR 10 L.170 X P.50 cm

054



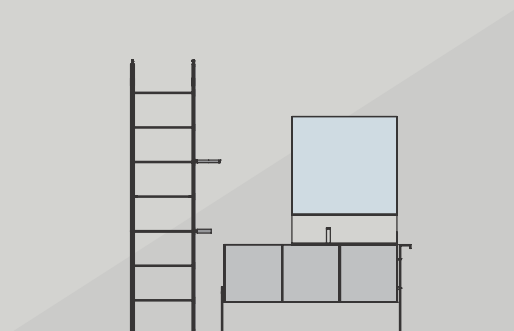
11 / **Dress Light**
Comp. DR 11 L.240 X P.50 cm

058



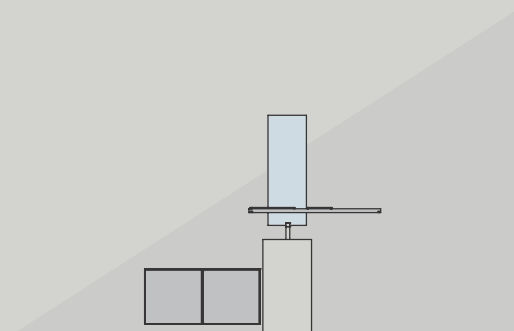
12 / **Dress Light**
Comp. DR 12 L.120 X P.50 cm

064



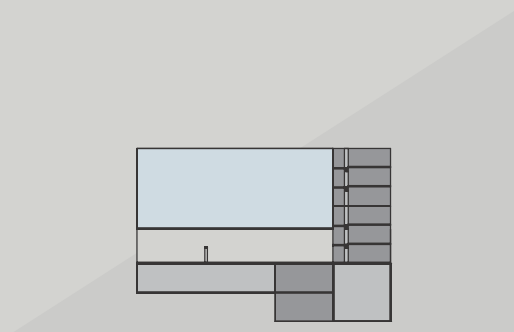
13 / **Dress**
Comp. DR 13 L.155 X P.50 cm

070



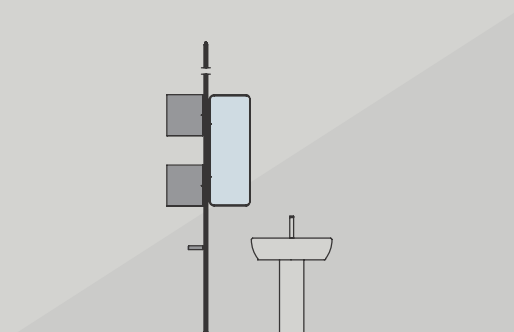
14 / **Dress**
Comp. DR 14 L.170 X P.50 cm

074



15 / **Dress Light**
Comp. DR 15 L.220 X P.50 cm

078



16 / **Dress**
Comp. DR 16

084



Certificazioni

Certification / Beurkundungen/ Certification



MADE IN ITALY

Sicurezza e durata

Le scocche sono garantite dal marchio Idropan, uno speciale melaminico idrorepellente, resistente all'acqua e all'umidità, che contraddistingue l'anima nascosta dei mobili di qualità. L'azienda inoltre ha aderito al consorzio del pannello ecologico e utilizza cioè solamente pannelli realizzati con materiale riciclato al 100%. Tutti gli elementi sono studiati per vivere il bagno in tutta sicurezza ogni giorno: cerniere brevettate, agganci e finiture testate contro l'azione dell'umidità, ruote adatte per i contenitori, guide sotto-cassetto a scomparsa, accessori elettrici certificati.

Safety and lifespan

Our furniture structures are guaranteed by the Idropan brand, a special melamine-coated panel, which resists to water and dampness and characterizes furniture of quality. Moreover the company makes part of the consortium of the ecological panel, using only 100% recycled panels. All the elements are meant to facilitate the daily use of the bathroom in safety: patented hinges, hooks and finishes tested to resist to dampness, resistant wheels for cabinets, no visible slide runners under the drawers and certified electrical fittings.

Sicherheit und Dauer

Die Struktur wird von dem Markenzeichen Idropan garantiert, ein wasserabweisendes und Feuchtigkeit widerstehendes Spezialmelamin, das Qualitätsmöbel kennzeichnet. Das Unternehmen hat sich außerdem dem Konsortium des ökologischen Paneels angeschlossen und verwendet daher nur Paneele, die aus 100% aus Recyclingmaterial hergestellt wurden. Alle Elemente sind darauf ausgerichtet, das Bad in kompletter Sicherheit jeden Tag zu benutzen: patentierte Scharniere, Wandbefestigungen und Ausführungen, die auf die Einwirkung von Feuchtigkeit getestet sind, haltbare Räder für Rollwägen, versteckte Laufschielen unter den Schubladen, bescheinigte elektrische Zubehöre.

Sécurité et durée

Les caissons sont garantis par la marque Idropan, un panneau mélaminé hydrofuge spécial, résistant à l'eau et à l'humidité, qui caractérise les meubles de qualité. La société a aussi adhéré au consortium du panneau écologique et utilise seulement des panneaux fabriqués avec du matériel recyclé au 100%. Tous les éléments sont étudiés pour vivre la salle de bain en toute sûreté tous les jours. Charnières brevetées, accroches et finitions testées contre l'humidité, roues pour chariots résistants, glissières pas visibles pour les tiroirs, accessoires électriques certifiées.

Seguridad y duración

Los costados son garantizados por medio de la marca Idropan, un especial melaminado idrorepelente resistente al agua y a la humedad que va a marcar la alma escondida de todos los muebles de calidad. La empresa además está asociada al consorcio tablero ecológico y utiliza solo tableros efectuados con materiales reciclados por el 100%. Artesi estudio todos los elementos para vivir el ambiente baño cada día con toda seguridad: bisagras patentadas, enganches y acabados frentes que contrastan la acción de la humedad, ruedas de los contenedores, guías bajos cajones ocultas, componentes eléctricos certificados.



Materiale idrofugo di qualità resistente all'acqua ed all'umidità.

Waterproof material resistant to water and dampness.

Wasserabweisendes hochwertiges Material, das Wasser und Feuchtigkeit widersteht.

Matériel hydrofuge de haute qualité, résistant à l'eau et à l'humidité.

Material hidrófugo de calidad resistente al agua y a la humedad.



Pannello ecologico garantito 100% Legno riciclato.

Ecological panel made of 100% Recycled wood.

Ökologisches paneel, 100% aus Recyclingmaterial hergestellt.

Panneau écologique fabriqué en bois recyclé au 100%.

Tablero ecológico garantizado por el 100% de Maderas recicladas.



Marchio europeo di qualità Per i componenti elettrici.

European quality label for electrical components.

Europäisches Qualitätsmarkenzeichen für elektrische Komponenten.

Label de qualité européen pour les composants électriques.

Marca Europea de calidad por los componentes eléctricos.



Artesi ha un proprio Sistema di Gestione della Qualità, certificato dall'ente ICILA, secondo la norma UNI EN ISO 9001:2008. Tale certificazione ha lo scopo di gestire al meglio ogni processo aziendale. Il sistema qualità Artesi, attraverso un'accurata progettazione, selezione e controllo dei fornitori e dei processi produttivi, persegue il principale obiettivo della piena soddisfazione dei propri clienti.

Artesi has an own Quality Management System certified by ICILA according to the UNI EN ISO 9001:2008 regulation. This certification aims at conducting every company process in the best way. The quality system of Artesi hits the main target of the customer's full satisfaction by a careful planning, selection and control of the suppliers and the production procedures.

Artesi verfügt über ein eigenes, seitens der ICILA bescheinigtes Qualitätssystem gemäß UNI EN ISO 9001:2008-Norm.

Dieses Zertifikat ist darauf ausgerichtet, jeden Betriebsvorgang in der bestmöglichen Weise zu führen. Das Qualitätssystem der Firma Artesi verfolgt hauptsächlich das Ziel, die eigenen Kunden mittels einer sorgfältigen Planung, Auswahl und Kontrolle der Lieferanten und der Produktionsverfahren voll zufriedenzustellen.

Artesi dispose d'un propre système de gestion de la qualité certifié ICILA selon la norme UNI EN ISO 9001:2008. Cette certification a le but de gérer au mieux chaque procédé de l'entreprise. Le système de qualité Artesi poursuit l'objectif principal de la pleine satisfaction du client par un projet soigneux, la sélection et le contrôle des fournisseurs et des procédés de production.

Artesi posee un sistema de gestión calidad, certificado por el ente ICILA, según la norma UNI EN ISO 9001:2008. Esa certificación tiene el fin de administrar en el mejor modo posible cada proceso de la impresa. El sistema de calidad Artesi, por medio de un cuidadoso planeamiento, selección y control de los proveedores y de los procesos productivos, persegue como principal objetivo la plena satisfacción de sus clientes.

AD
Progetto grafico
Rendering
styling
Fotolito
Stampa

Enrico Cesana
CO3 Design Studio
Nudesignstudio
Massimiliano Di Domenico
Luce s.r.l.
Grafiche Antiga spa
Aprile 2018